

ASPIRET

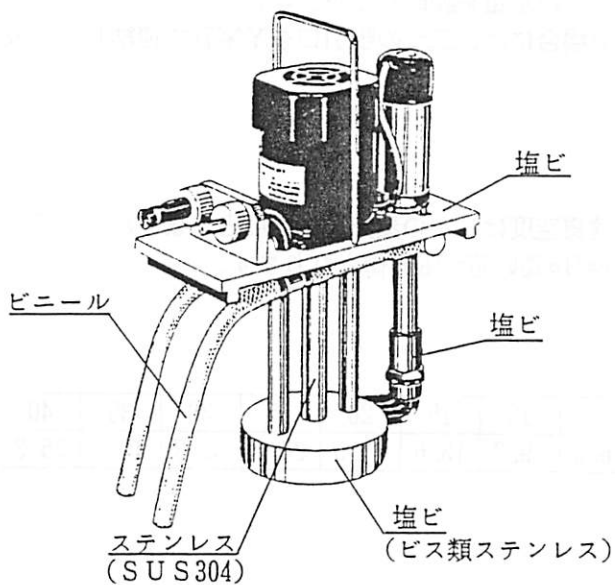
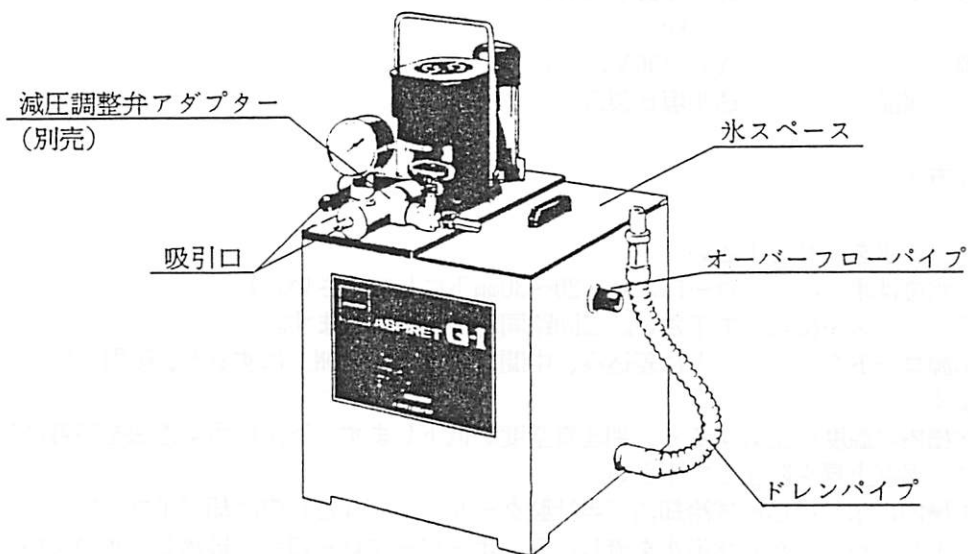
Q-1

取扱説明書

このたびは、アスピレットQ-1をお買い上げいただきまして、誠にありがとうございました。永くご使用いただくために、この「取扱説明書」を良くお読みの上、正しくお取扱下さい。

■ 各部の名称

本 体



■ 仕様

到達真空度	水蒸気圧に準ず
排気量	6～7 l/min
ポンプモーター	A C 100V, 90W
水流ポンプ	金属製、2個
水槽内寸法	220×250×220Hmm (約10 l)
外形寸法	230×260×425Hmm
重量	約9 kg
電源	A C 100V, 2A
標準付属品	透明塩ビ製蓋 : 1

■ 操作方法

1. 水槽に水を入れて下さい。
(水位はオーバーフロー口より、20～30mm下にして下さい。)
2. 真空ホースを接続して下さい。二回路同時に吸引できます。
3. 電源コードをコンセントに差込み、中間スイッチを「ON」にすると、吸引が始まります。
4. 水槽内の温度が上昇すると、到達真空度が低下します。下記に示す方法を参考にし、温度上昇を防止して下さい。
 - ①槽内に氷や投込み式冷却器(当社製クールパイプなど)の冷却パイプを投入する。
 - ②ドレンパイプから水道水を流し込み、オーバーフロー口から排水し、水の交換を行う。このとき、オーバーフロー量以上に水道水を流し込みますと、水槽上面よりあふれますので、給水量を調節して下さい。
5. 排気量を増大したい場合には、二つの吸引口をY字管で連結して、吸引を行って下さい。

■ 真空度について

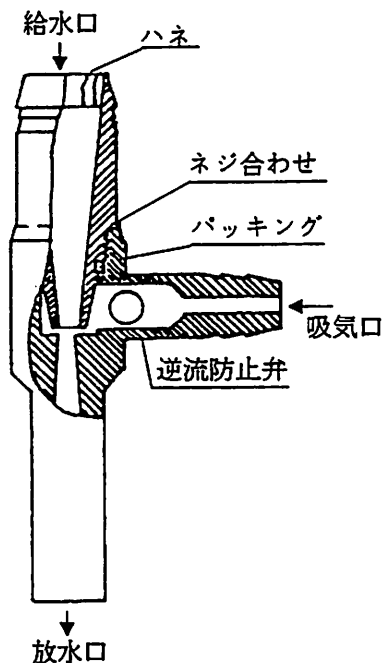
アスピレーターの到達真空度は、水の蒸気圧を限度としますが、水道水は溶存ガスを含むため、これより数mmHg高い値が限界値となります。

*水蒸気圧

温度℃	5	10	15	20	25	30	35	40
水蒸気圧mmHg	6.5	9.2	13.6	17.5	23.3	31.8	40.8	55.3

■ 使用上の注意

1. 本体に水や酸・アルカリその他の薬品が付着した場合は、ただちによく拭きとって下さい。
2. 水槽内へゴミや異物が入らないよう、注意して下さい。また、水の交換を時々行って下さい。
3. アスピレーター内部にゴミが詰まって、排気が悪くなったときは、下記の要領で分解掃除を行って下さい。
 - 1)アスピレーターの吸気口のホースを外し、放水口と給水口の部分を分解して下さい。
 - 2)吸気口から棒を入れて逆流防止弁を押し、上部からピンセットで取り出して下さい。
 - 3)軟らかいブラシ等で、傷を付けないように注意しながら掃除して下さい。
 - 4)逆の順序で組み立てて下さい。ネジ部から洩れる場合は、パッキン部にグリスを塗布してから締め付けて下さい。
4. 万一の事故防止の為、無人状態での運転は、なるべく避けて下さい。
5. 装置を長持ちさせるために、高温、多湿、埃の多い環境下では、使用しないで下さい。
6. 長期間ご使用にならないときには、電源コードをコンセントから抜き、汚れを落とし、カバーを掛けて、湿気の少ないところに保管して下さい。





筑波TSC. ☎0298(52)3481代	FAX0298(52)8822	〒305 茨城県つくば市二の宮3-22-2
本社TSC. ☎0489(88)8347代	FAX0489(88)8350	〒343 埼玉県越谷市西方上手2693-1
東京TSC. ☎03(3861)2151代	FAX03(3851)2185	〒101 東京都千代田区神田佐久間町2-11
神奈川TSC. ☎045(984)4701代	FAX045(984)4704	〒227 横浜市緑区十日市場町827-7
北陸TSC. ☎0764(22)4484代	FAX0764(91)4600	〒939 富山市堀川小泉町1-10-6
名古屋TSC. ☎052(895)7868代	FAX052(895)7869	〒458 名古屋市緑区潮見が丘2-311
大阪TSC. ☎06(370)9200代	FAX06(370)9300	〒533 大阪市東淀川区柴島2-1-29
広島TSC. ☎0829(24)7846代	FAX0829(24)7847	〒731-51 広島市佐伯区五日市中央7丁目5-4
九州TSC. ☎092(682)1341代	FAX092(662)1283	〒813 福岡市東区多々良1-11-15
特機TSC. ☎0489(88)3267代	FAX0489(88)8365	〒343 埼玉県越谷市西方上手2693-1